



Coperture in vetro PR60

Illumina il tuo mondo

Coperture in vetro PR60

Con la copertura in vetro PR60 CI-System, LAMILUX presenta, come unico produttore di lucernari, un sistema a montanti e traversi personalizzabile in base alle esigenze del cliente, che già nella versione base soddisfa i severi criteri di classificazione "Passivhaus".

Le straordinarie proprietà isolanti di queste coperture, di grande pregio estetico, assicurano un alto grado di ermeticità all'involucro edilizio.

L'impiego di profili molto sottili garantisce una maggiore superficie illuminante e un conseguente risparmio sui costi dell'energia elettrica per l'illuminazione.

Gli edifici possono essere aerati e ventilati in modo energeticamente efficiente con l'impiego di battenti automatizzati con sistemi intelligenti.



Illumina il tuo mondo, con la massima efficienza energetica

» Più che per una mera tendenza, ma piuttosto per tenere fede ai propri ambiziosi obiettivi e soddisfare i criteri internazionali in tema di sostenibilità ambientale, architetti e progettisti puntano a raggiungere i massimi livelli di efficienza energetica nella realizzazione di nuove opere o negli interventi di ristrutturazione. I lucernari LAMILUX, quali componenti base dell'involucro edilizio, offrono grandi potenzialità per raggiungere gli elevati standard energetici prescritti a livello mondiale. «

Dipl. Ing. Joachim Hessemer,
Responsabile Tecnico
Lucernari LAMILUX



La filosofia CI di LAMILUX

Operiamo unicamente a vantaggio dei clienti, che poniamo sempre al centro della nostra attenzione. Tale impegno richiede unità, identità e sintonia fra le esigenze dei clienti e l'orientamento aziendale. Queste linee guida dell'attività imprenditoriale e del rapporto quotidiano con i clienti vengono descritti da LAMILUX con la seguente filosofia aziendale:

Customized Intelligence – Un programma completo al servizio del cliente

Per noi, tale filosofia si traduce in prestazioni di primissimo livello e leadership in tutti i settori rilevanti per i clienti, in particolare in termini di:

- qualità, garantire il massimo beneficio al cliente
- innovazione, offrire prodotti tecnicamente all'avanguardia
- assistenza, garantire rapidità, semplicità, affidabilità e cortesia
- competenza, fornire un servizio di consulenza tecnica e commerciale altamente professionale
- soluzioni, proporre soluzioni personalizzate per specifiche esigenze

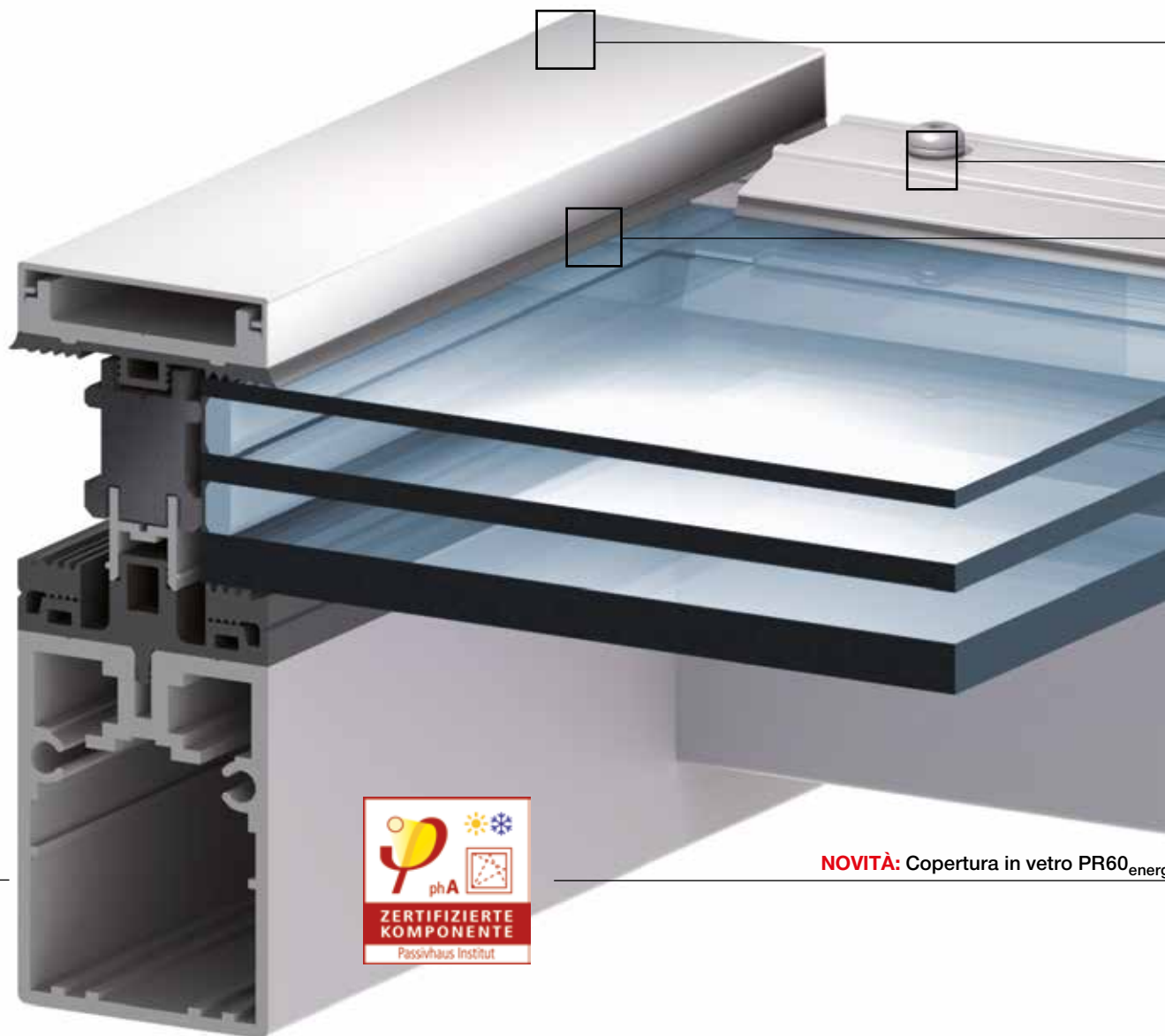


Progetto: EDIFICI 4 CILINDRI BMW A MONACO

Copertura in vetro LAMILUX PR60energysave CI-SYSTEM Massima efficienza energetica - La prima lastra in vetro inclinata conforme ai requisiti della certificazione "Passivhaus"	Pag. 8	Soluzioni ideali per il raccordo alla struttura muraria Numerose varianti e sistemi personalizzati	Pag. 14
Sistema di profili Efficienza energetica e sicurezza in libera forma	Pag. 10	Lucernari a shed Versatilità e gestione efficiente dell'energia	Pag. 16
Sistemi a battente, serie M Efficienza energetica - Aerazione e ricambio aria naturali	Pag. 10	Lastre di copertura Varietà e trasparenza - Illuminazione naturale, isolamento termica, protezione frangisole	Pag. 18
Sistemi a battente per EFC Evacuazione di fumo e calore flessibile e sicura	Pag. 12	Selezione di progetti realizzati	Pag. 20

Copertura in vetro PR60

Copertura in vetro PR60_{energysave}



NOVITÀ: Copertura in vetro PR60_{energysave}

Listelli coprifilo con canale di scolo acqua
(optional con profilo di copertura)

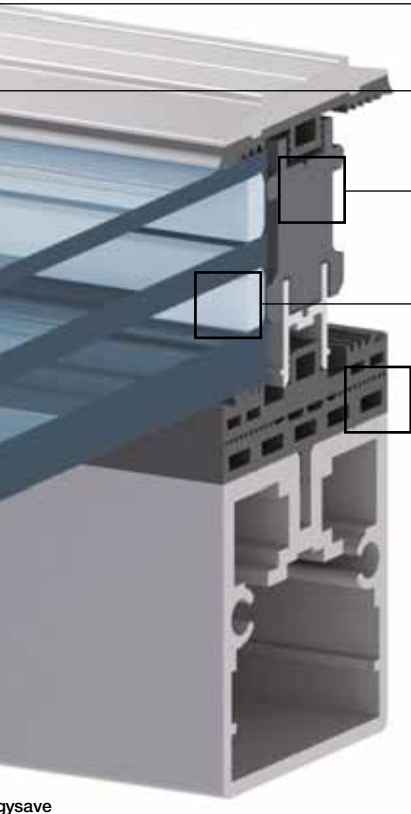
NOVITÀ: viti a testa piatta rotonda, belle da vedere
con anello di tenuta in EPDM

Guarnizione esterna continua in EPDM

NOVITÀ: anima isolante ottimizzata

Vetro isolante a 3 strati, a taglio termico di serie

NOVITÀ: sistema ottimizzato di guarnizioni



energysave



Copertura in vetro LAMILUX PR60energysave CI-SYSTEM -
Versione base con 2 lastre di vetro isolante



Sistema di profili – Efficienza energetica e sicurezza in libera forma

Nello sviluppo del sistema di profili per la realizzazione di progetti personalizzati di grandi coperture in vetro con i profili PR60 CI-System di LAMILUX, è stata posta grande attenzione alla geometria dei profili principali che possono fungere da montanti, traverse, falsi puntoni o arcarecci.

Risultato: un sistema a montanti e traversi estremamente adattabile che lascia ampia libertà di progettazione. La struttura portante in alluminio di ottima qualità, dotata di canali di inserimento viti, assicura un'elevata stabilità di forma e un'ottima resistenza.

Le coperture in vetro PR60 CI-System di LAMILUX sono fissate con speciali elementi di connessione a innesto dentato che garantiscono un'alta resistenza e stabilità di forma in corrispondenza dei giunti portanti. Le sezioni dei profili, ad elevata stabilità, consentono di realizzare anche giunzioni molto complesse.

Caratteristiche dei profili a colpo d'occhio

- Struttura portante in alluminio estremamente resistente alla torsione
- Libertà quasi assoluta di modellazione (da 0° a 90°)
- Aerazione efficiente delle canaline fermavetro
- Scarico controllato dell'acqua e della condensa con canale di drenaggio secondario sovrapposto, in EPDM
- Montaggio preciso del vetro grazie all'inserimento di distanziatori isolanti
- Posa elastica delle lastre di vetro

Sicurezza sul tetto certificata CE ai sensi della norma EN 13830 (anche su tetti con pendenze inferiori a 2°)

- Resistenza alla pioggia battente (EN 12154 / EN 12155 / RE 1950)
- Tenuta all'aria (EN 12152 / EN 12153 / AE 1950 Pa)
- Resistenza ai carichi di vento (EN 13116 / EN 12179 / carico ammesso 2000 Pa e carico maggiorato 3000 Pa)

Comprovata efficienza energetica

- Coefficiente di trasmittanza termica di montanti e traversi (Um/t) da 1,3 a 0,72 W/(m²K) (in base allo spessore della lastra di vetro)
- Fattore di temperatura superficiale fRSi da 0,66 a 0,83 (in base allo spessore della lastra di vetro)

Perfetta isolamento acustica

- Isolamento acustico del sistema montato, certificato a norma EN 10140-2, fino a 46 dB



Progetto: SCUOLA APERTA A MONDENA

Guarnizione della traversa

Guarnizione ad elasticità permanente, vulcanizzata a freddo, sovrapposta alla guarnizione del falso puntone.

Guarnizione continua del falso puntone (ideale per coperture a botte)

Con canale di drenaggio secondario e aerazione del fondo battuta



Con sistema ottimizzato di tenuta e drenaggio contro la formazione di condensa

La copertura in vetro PR60 CI-System di LAMILUX assicura un'aerazione efficiente delle canaline fermavetro e lo scarico controllato dell'acqua e della condensa mediante uno speciale sistema di guarnizioni a più livelli, costituito da guarnizioni sovrapposte, senza giunzioni dirette, con canale di drenaggio secondario sulla guarnizione interna. È possibile quindi realizzare un piano di drenaggio continuo di montanti/falsi puntone anche in corrispondenza dei giunti della struttura portante (ad es. negli angoli dei tetti a botte di forma poligonale).

In tal modo si esclude che la superficie dell'alluminio rivolta all'interno del locale venga a contatto con l'acqua. Le guarnizioni inoltre rafforzano l'effetto del taglio termico e assicurano l'aerazione della canalina fermavetro lungo il perimetro di ciascun campo vetrato. Il sistema di profili è così caratterizzato da isoterme con andamento lineare per cui si riduce drasticamente il rischio di formazione di condensa sul lato interno della struttura del lucernario.

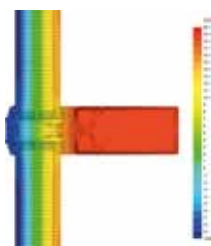


Copertura in vetro PR60_{energysave} CI-System di LAMILUX

» Con la copertura in vetro PR60_{energysave} CI-System, LAMILUX è riuscita a lanciare sul mercato il primo sistema certificato a montanti e traversi classificato nella categoria “Coperture vetrate inclinate”. Questo sistema di lucernari mette per la prima volta a disposizione degli architetti e dei progettisti, sensibili al tema dell'efficienza energetica e del risparmio economico, una soluzione che non solo soddisfa lo standard “Passivhaus” ma è classificato anche nella massima categoria di efficienza energetica - “classe pH A” - prevista per le case passive. « **Dr.-Ing. Benjamin Krick**

Efficienza energetica:

- Prima lastra inclinata conforme ai requisiti della certificazione “Passivhaus”
- Massima classe di efficienza energetica Passivhaus: pH A advanced component
- Coefficiente di trasmittanza termica (UCWi) pari a 0,81 W/(m²K), nettamente al di sotto del valore di 1,0 W/(m²K), richiesto dal Passivhaus Institut di Darmstadt
- Elevato apporto solare
- Curva termica caratteristica calcolata secondo EN ISO 10077-1 e 10077-2



L'isoterma dei 12,6°C si sviluppa all'interno della struttura

Comfort e tecnologia:

L'impiego intelligente di materiali ad alta efficienza energetica limita l'abbassamento della temperatura sulla superficie interna della struttura vetrata, impedendo la formazione di rugiada e condensa.

La muffa sulle superfici si forma già in presenza di un tasso di umidità relativa dell'80 per cento. Considerando una temperatura ambiente di 20°C e un tenore di umidità del 50% (condizioni standard), si calcola che la superficie presenti una temperatura di 12,6°C.

I dati confluiscono nel calcolo del fattore fRSi che indica la probabilità che si formi muffa. Se tale valore è inferiore a 0,7 il rischio è elevato.

Nelle coperture in vetro PR60_{energysave} CI-SYSTEM questo valore è pari a 0,79 il che corrisponde a una temperatura superficiale di 14,8°C. Sono pertanto assicurati comfort e risparmio energetico.



Progetto: CENTRO C. A MILANO

Testato e certificato da istituti accreditati

Oltre alle caratteristiche di isolamento termica, nella valutazione di conformità allo standard "Passivhaus" va considerato anche il bilancio termico.

Considerato che l'apporto termico del sole è di difficile determinazione, è prassi ormai convalidata integrare nel calcolo il valore delle dispersioni termiche. Vale a dire che vengono quantificate le aree che non consentono un apporto termico solare e il valore risultante è espresso in Ψ_{opak} . Quanto minore è questo valore, maggiore sarà la classe di efficienza energetica.



Classi di efficienza energetica Passivhaus

Ψ_{opak}	Classe di efficienza energetica Passivhaus	Denominazione
$\leq 0,220 \text{ W/(mK)}$	phC	Certifiable component
$\leq 0,155 \text{ W/(mK)}$	phB	Basic component
$\leq 0,110 \text{ W/(mK)}$	phA	Advanced component

Sistema e metodo di calcolo

- Sistema a montanti e traversi in alluminio, per posa verticale o inclinata, con canale interno di inserimento viti e isolamento in PE all'interno della canalina fermavetro
- Calcolo dei ponti termici con programma BISCO
- Determinazione dei valori di dispersione termica attraverso i supporti del vetro e le viti mediante analisi dei flussi termici tridimensionali con il programma Solido

Zertifikat
Zertifizierte Passivhaus Komponente
für kühl gemäßigtes Klima, gültig bis 31.12.2013

Kategorie: **Geneigte Pfosten-Riegel-Fassade**
Hersteller: **LAMILUX Heinrich Strunz GmbH**
Produkt: **CI-System Glasarchitektur PH60_{verglasung}**
(geneigt)

Folgende Behaglichkeitskriterien wurden für die Zuerkennung des Zertifikates geprüft:

Mit $U_g = 0,72 \text{ W/(m}^2\text{K)}$ bei Einbaulage 45° und bei einem Modulmaß von 1,20 m * 2,50 m ergibt sich:

$U_{cw} = 0,81 \text{ W/(m}^2\text{K)} \leq 1,00 \text{ W/(m}^2\text{K)}$

Einschließlich Einbaueinbauten erfüllt die Schwingverglasung folgende Bedingung, vorausgesetzt der Einbau erfolgt wie im Datenblatt angegeben bzw. thermisch gleich- oder höherwertig.

$U_{cw, eingebaut} \leq 1,00 \text{ W/(m}^2\text{K)}$

Folgende Kennwerte wurden ermittelt:

	U-Wert [W/(m ² K)]	Breite [mm]	Ψ_g [W/(mK)]	f _{Relat,35} [%]
Abstandhalter			SuperSp. TriSeal PU*	
Riegel (l)	0,79	60	0,034	0,79
Pfosten (m)	0,79	60	0,034	0,79
Glasträger-Wärmebrücke ₂₀₂₂ [W/K]				0,010

*Thermisch weniger hochwertige Abstandhalter, insbesondere solche aus Aluminium, führen zu höheren Wärmeverlusten am Glasrand und zu geringeren Temperaturfaktoren.

Weitere Informationen siehe Datenblatt

www.passiv.de 0198k03

Passivhaus Institut
Dr. Wolfgang Feist
94383 Darmstadt
GERMANY

ZERTIFIZIERTE KOMPONENTE
Passivhaus Institut



Sistemi a battente, serie M

Sistemi a battente comandabili per un maggiore risparmio energetico

L'integrazione dei sistemi a battente nei lucernari per tetti e facciate, e il comando di questi elementi mobili per l'aerazione naturale e lo sfiato dell'aria, contribuiscono in modo sostanziale ad ottimizzare il clima all'interno degli edifici, riducendo i

consumi energetici dovuti agli impianti di condizionamento. Avvalendosi di un sistema di building automation è possibile aumentare l'efficienza energetica e risparmiare circa il 30% dell'energia necessaria per il riscaldamento e il raffrescamento degli edifici.



Battente di aerazione M in posizione aperta



Progetto: MUSEO A MONACO

Marchatura CE, secondo DIN EN 14351-1

A partire dal 2009, sarà obbligatorio sul mercato europeo testare i battenti di finestre secondo la norma DIN EN 14351-1 e dotarli di marchiatura CE. I nostri sistemi a battente hanno superato con successo tutti i test e ottenuto le seguenti approvazioni:

- resistenza al carico di vento (classe C4/B5 EN 12210)
- tenuta alla pioggia battente (classe E 1200 EN 12208)
- abbattimento acustico (EN ISO 140-3 fino a 45 dB)
- termoisolazione: coefficienti U_g da 1,1 a 0,6 $W/(m^2K)$ secondo EN 673
- coefficiente di trasmissione termica totale g da 18 a 78%
- coefficiente di trasmissione della luce (L_t da 19 a 82%)
- permeabilità all'aria (classe 4 EN 12207)

Comfort sicuro per tetti e facciate

Questi sistemi possono essere integrati nei lucernari di nostra produzione ma anche nei lucernari per facciate e tetti di altri costruttori.

Soluzioni di montaggio dei battenti

(esempi di evacuatori smoke-lift)



Battente singolo su tetto piano o su superficie piana su tetto inclinato



Battente singolo in lucernario a doppio spiovente, in prossimità del colmo



Doppio battente in lucernario a doppio spiovente, battente parziale



Doppio battente in lucernario a doppio spiovente, battente completo



Doppio battente su tetto piano o su superficie piana su tetto inclinato



Battente singolo nell'area verticale di un lucernario a shed



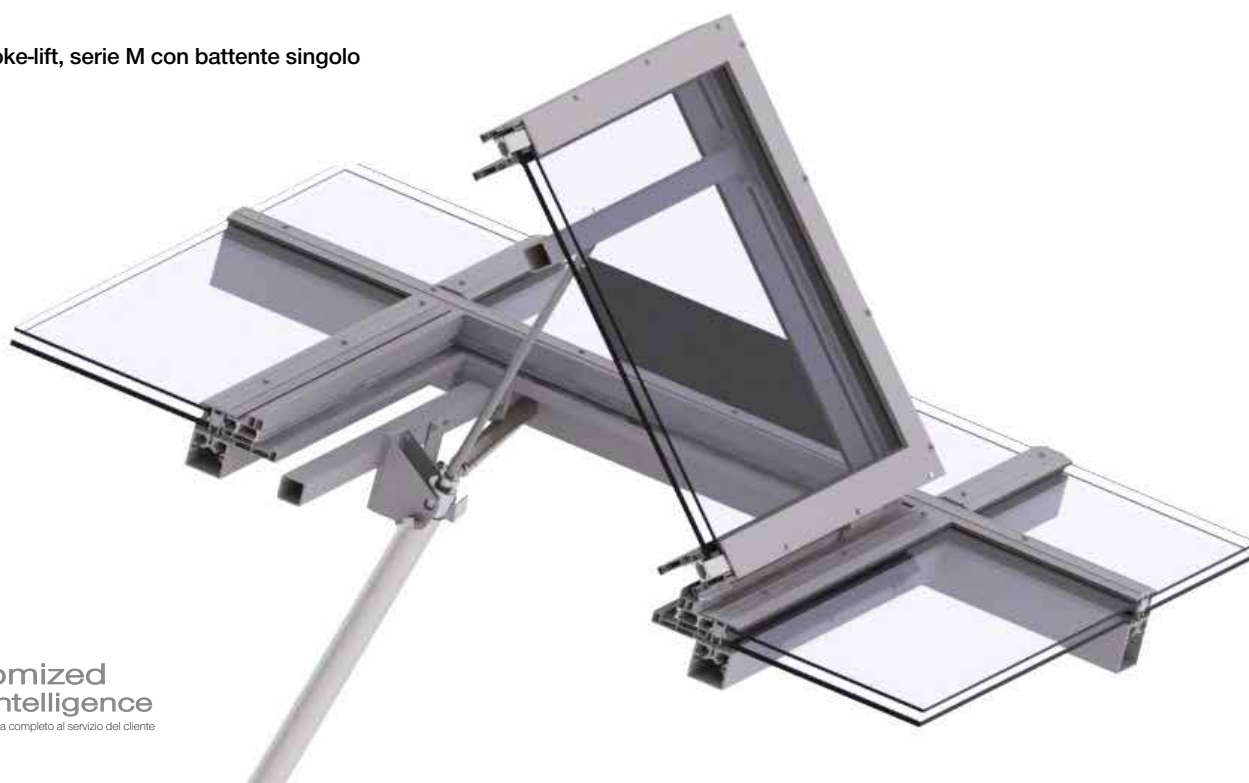
Sistemi per l'evacuazione di fumo e calore

EFC smoke-lift, serie M CI-System - Sicurezza e creatività

Questo EFC a battente è la soluzione ideale per integrare la funzione di evacuazione di fumo e calore nei nostri lucernari in vetro. Il sistema smoke-lift, serie M CI-System, viene integrato nei lucernari tipo M e tipo PR 60 CI-System e consente inclinazioni da 0° a 90° senza problemi.

- Larghezza e altezza dei battenti selezionabili a piacere (fino a 2,50m per dimensioni massime del battente pari a 3,00 m² con lastra in vetro / fino a 3,50 m² con lastra in policarbonato)
- Conformità alla norma europea EN 12101-2 per gli impianti di evacuazione di fumo e calore
- Libera scelta dei sistemi di azionamento: pneumatico oppure elettrico (24 Volt)
- Impiego ideale per interventi di risanamento di vecchi lucernari in vetro, in quanto può essere tranquillamente integrato in sistemi di altri costruttori

EFC smoke-lift, serie M con battente singolo





Progetto: GALLERIA A BOLZANO



Caratteristiche del prodotto secondo EN 12101-2

- Re 50 / Re 1000
- WL 1500
- SL 500 - SL 1000
- fino a T (-15)
- B 300-E

EFC smoke-lift, serie M con battente doppio

Sistemi di automazione LAMILUX

I lucernari in vetro rappresentano la base ideale per l'integrazione di sistemi a battente per l'evacuazione di fumo e calore (EFC). In qualità di system integrator siamo in grado di collegare gli impianti EFC e di climatizzazione in un sistema integrato di building automation, raggiungendo una perfetta sinergia tra tutti i processi di controllo dei componenti installati su tetto e facciata.

- Azionamento di sistemi pneumatici ed elettrici nonché attuatori per l'aerazione e l'evacuazione di fumo
- Progettazione e installazione di dispositivi di segnalazione e di unità di attivazione
- Montaggio di meccanismi di azionamento/attuatori
- Posa di tubi pneumatici e cavi elettrici
- Integrazione di sistemi esterni
- Interfaccia verso il sistema di building automation



Soluzioni ideali per il raccordo alla struttura muraria

Con i lucernari tipo PR 60 CI-System si avvera il sogno di ogni architetto: la libera espressione delle forme architettoniche. È infatti possibile realizzare quasi ogni tipo di struttura, anche tecnicamente molto complessa, e al contempo creare forme di grande pregio estetico, garantendo la massima stabilità e sicurezza anche nei punti di raccordo alla struttura muraria.

L'elevata qualità dei lucernari tipo PR 60 CI-System trova espressione non solo nelle pregiate vetrate e nei listelli coprifilo con viti in acciaio inossidabile, ma anche nella particolare tipologia dei punti di raccordo. Il nostro sistema dispone infatti di una gronda con guaina di raccordo termoisolata e lamiera di giunzione perimetrale.

Sistemi personalizzati

I lucernari in vetro tipo PR 60 CI-System si contraddistinguono per le molteplici tipologie di strutture e raccordi disponibili e possono essere perfettamente adattati alle esigenze personali:

Tipi di raccordo (esempi):

- raccordo a basamento in lamiera d'acciaio
- raccordo a supporto in legno termoisolato con piastra in lamiera interna
- raccordo a cordolo in cemento termoisolato
- raccordo a telaio in legno



Montaggio su cordolo in cemento



Progetto: COMPLESSO P9 A MILANO



Montaggio su supporto in legno



Montaggio su telaio in legno



Montaggio su basamento in lamiera d'acciaio

NOTA: I tipi di raccordo sopra raffigurati servono da orientamento. Durante la pianificazione e la realizzazione degli interventi di impermeabilizzazione dei tetti, le imprese incaricate si impegnano a rispettare le norme specifiche di settore, ad es. le direttive per l'esecuzione di lavori sui tetti piani.



Versatilità e gestione efficiente dell'energia

I lucernari a shed orientati a nord di LAMILUX sono espressione di grande versatilità e di gestione energetica efficiente: questo tipo di lucernari consente infatti sia di risparmiare energia che di produrne. I lucernari a shed orientati a nord di LAMILUX abbinano i criteri classici di illuminazione naturale degli ambienti con le più moderne e valide soluzioni studiate per edifici ad alta efficienza energetica. Solo uno dei lati dell'edificio è vetrato: quello rivolto a nord. Il lato rivolto a sud – quello esposto alla luce solare – è di norma provvisto di superfici tamponate con pannelli non permeabili alla luce. In tal modo si riducono l'irraggiamento diretto e i conseguenti effetti di abbagliamento nei locali interni.

Lato nord – Versatilità multifunzionale

Luce:

- vetri isolanti (coefficiente Ug: da 1,1 a 0,6) con vetro stratificato di sicurezza
- vetrate che orientano o diffondono la luce
- vetri schermanti
- vetrate con frangisole integrato nella vetrocamera
- vetri insonorizzanti

Aria:

- integrazione del battente di aerazione M CI-System: sistema conforme a DIN EN 14351-1, con certificato di conformità CE (tenuta alla pioggia battente, permeabilità all'aria, resistenza ai carichi di vento, insonorizzazione, termoisolazione, trasmissione termica totale, trasmissione della luce)
- integrazione del battente multifunzione M CI-System: funzioni combinate di ventilazione ed evacuazione di fumo e calore





Progetto: HAWE A FREISING

Evacuazione di fumo e calore:

- integrazione dell'EFC smoke-lift M CI-System: sistema di evacuazione di fumo e calore certificato a norma EN 12101-2.
- integrazione del battente multifunzione M CI-System: funzioni combinate di ventilazione ed evacuazione di fumo e calore. Sistema di evacuazione di fumo e calore certificato a norma EN 12101-2.

Edifici con cappotto termoisolante ed energeticamente efficienti: grazie all'installazione di impianti fotovoltaici e moduli solari, sul lato sud della struttura è possibile produrre energia.

Inoltre, pannelli sandwich compatti e isolanti garantiscono alti livelli di efficienza energetica grazie a eccellenti valori di termoisolazione.

Lato sud – Gestione efficiente dell'energia

CI-Energy - Consumi razionali:

- installazione di pannelli sandwich ad elevato isolamento termico, con riempimento in poliuretano espanso per garantire le massime prestazioni

CI-Energy - Produzione energetica:

- montaggio di collettori per impianti solari termici
- installazione di moduli solari per impianti fotovoltaici
- di norma, integrazione di vetrate semitrasparenti, con moduli fotovoltaici integrati nella vetrocamera.

Reazione al fuoco, insonorizzazione:

- installazione di pannelli sandwich (profilatura trapezoidale) con un'anima isolante in materiale minerale. Il pannello soffitto-parete è stato realizzato in conformità alla classe di reazione al fuoco A2 (materiale non combustibile) e presenta, inoltre, ottime proprietà insonorizzanti (fino a 32 dB)

Peculiarità del sistema - Solida struttura a montanti e traverse:

- impiego dei profili PR 60 LAMILUX CI-System
- utilizzo ideale in interventi di risanamento e in progetti di conversione di edifici industriali
- disponibilità di elementi a vista per la struttura portante (alluminio) e pannelli del tetto verniciati nei colori RAL

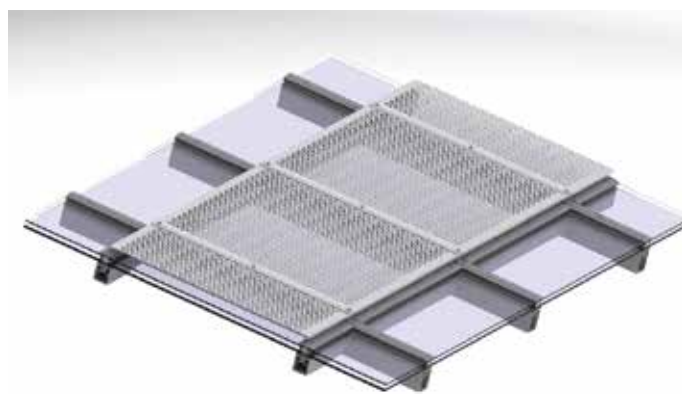


Luce e ombra: i vetri per i lucernari LAMILUX CI-System

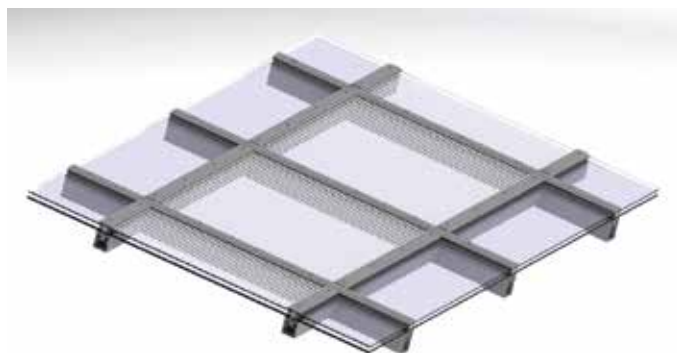
Quanta luce solare è necessaria per assicurare un'illuminazione naturale e risparmiare nel contempo energia? Quando bisogna limitare l'apporto termico solare? Come si può evitare l'abbagliamento? Le lastre in vetro e i sistemi frangisole danno una risposta adeguata a queste domande, tenendo in considerazione la destinazione d'uso dell'edificio e il livello di comfort richiesto dal cliente.

Una buona illuminazione di tutto l'ambiente interno dipende oltre che dalla larghezza dei profili della struttura portante del lucernario, anche dal tipo di vetri impiegati. I vetri devono inoltre soddisfare rigidi requisiti di protezione termo-acustica.

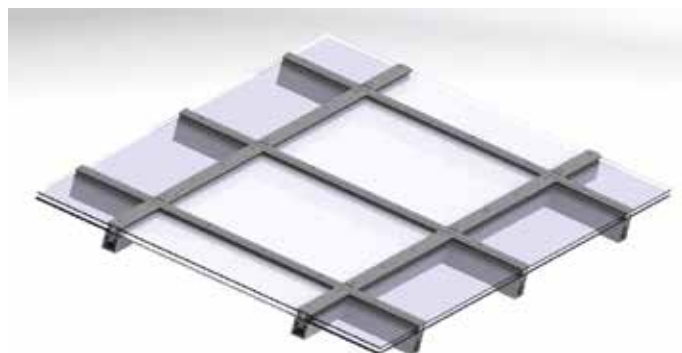
L'apporto di luce naturale e di calore solare assicurano di poter convogliare energia all'interno dell'edificio e di ridurre di conseguenza i costi di riscaldamento e illuminazione artificiale e questo processo può essere ovviamente controllato con l'installazione di sistemi di ombreggiamento fissi o orientabili.



Protezione frangisole con lamiera a effetto fogliame



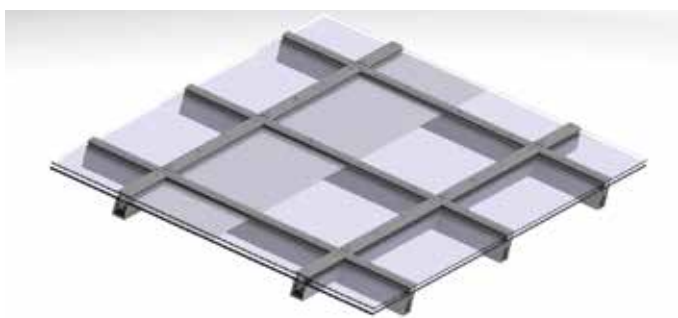
Protezione frangisole con vetri serigrafati



Protezione frangisole con pellicola opaca



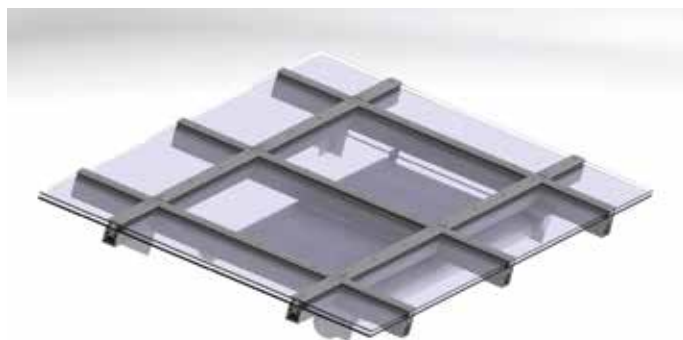
Progetto: NUOVA GALLERIA A KASSEL



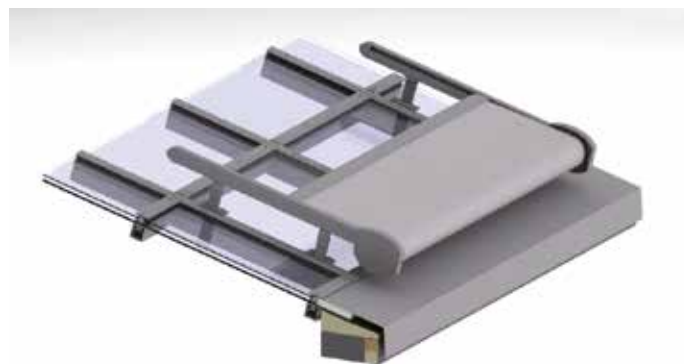
tenda avvolgibile interna



Protezione frangisole con lamelle



Protezione frangisole comandabile con tenda avvolgibile interna



tenda avvolgibile esterna



Progetto: La nuova fiera di Amburgo

ESTETICA e FUNZIONALITÀ

Lucernari in vetro LAMILUX CI-System

La nuova fiera di Amburgo: uno spazio pubblico da sogno

Sotto la guida degli architetti Ingenhoven e Overdiek, nel cuore della città è sorta la "Nuova fiera di Amburgo". Nel rispetto dei principi di estetica e funzionalità, l'illuminazione con luce naturale attraverso lucernari di elevato pregio architettonico è stato un criterio tanto importante quanto la funzionalità dei sistemi a battente automatizzati per l'ottimizzazione climatica e l'evacuazione di fumo e calore. La combinazione dei vari parametri richiesti dai progettisti è stata realizzata con l'ausilio di tre grandi lucernari ad arco a tutto sesto.

Dati di progetto:

- tre lucernari ad arco a tutto sesto, basati sul sistema PR 60 LAMILUX CI-System. La struttura più grande presenta le seguenti dimensioni: 19 x 60 metri.
- La luce naturale penetra attraverso 239 vetrate realizzate con lastre isolanti e schermanti.
- Evacuazione di fumo e calore e funzione di ventilazione con 45 sistemi a doppio battente.
- Azionamento dei battenti mediante 90 cilindri pneumatici e PLC LAMILUX, integrati nel sistema di building automation.

Il "4 cilindri" BMW, Monaco - Luce naturale in forma di logo

L'età avanza anche per un capolavoro dell'architettura: il mitico "Quattro cilindri", quartiere generale della BMW. Il costruttore reagisce, lo rinnova completamente e sostituisce anche i vecchi elementi in vetro retinato, che riproducono il logo BMW e racchiudono il fusto interno del grattacielo amministrativo. Un progetto estremamente affascinante, che prevede l'impiego dei lucernari in vetro tipo PR 60 CI-System in altre quattro aree dell'edificio. Tutti i lucernari sono stati concepiti su misura per questo complesso progetto. Lo sguardo di chi osserva trapassa la struttura in vetro e cade sul lato inferiore del rivestimento di colore blu del grattacielo.

Dati di progetto:

- Struttura in vetro a forma di logo della BMW sul fusto del grattacielo, con 16 battenti integrati per l'evacuazione di fumo e calore
- Lucernario in vetro sulla sala riunioni nella costruzione bassa a est, con otto battenti per l'evacuazione di fumo e calore
- Lucernario in vetro sul foyer nella costruzione bassa a est, con otto battenti per l'evacuazione di fumo e calore
- Lucernario in vetro sui corridoi di collegamento fra il grattacielo e le costruzioni basse, con finestre costituite da lamelle in vetro regolabili
- Lucernario in vetro sulla sede della posta
- Vetrature isolanti e schermanti
- Azionamento e comando battenti mediante sistema a 24-Volt

Progetto: "4 cilindri" BMW, Monaco



LAMILUX
CI-SYSTEMS

AREE PRODOTTI LAMILUX CI-SYSTEM



LUCERNARIO F100



LUCERNARIO CONTINUO B



LUCERNARI VERTICALI



LUCERNARI IN VETRO PR 60 / M



SISTEMI DI COMANDO PER IMPIANTI EFC



DISPOSITIVI DI AERAZIONE



LUCERNARI IN VETRO F



LUCERNARIO CONTINUO S



RISANAMENTO DI LUCERNARI

EVACUATORI DI FUMO
E CALORE

IMPIANTI FOTOVOLTAICI

MATERIE PLASTICHE
RINFORZATE CON FIBRE

I dati tecnici riportati nel presente prospetto corrispondono allo stato dell'arte al momento della stampa del prospetto stesso e possono essere oggetto di modifiche. I nostri dati tecnici fanno riferimento a calcoli e informazioni ricevute dai fornitori o sono stati determinati sulla base di prove eseguite da un istituto di prove indipendente, nel rispetto delle vigenti normative.

I coefficienti di trasmittanza termica delle nostre lastre acriliche sono stati calcolati in base al "Metodo degli elementi finiti" prendendo a riferimento i valori previsti dalla norma DIN EN 673 per i vetri isolanti. A tale proposito - tenendo conto dell'esperienza pratica e delle caratteristiche specifiche delle resine utilizzate - è stata definita una differenza di temperatura di 15 K tra le superfici esterne dei materiali. I valori funzionali sono riferiti solo ai provini di dimensioni pari a quelle previste per l'esecuzione delle prove. Non si forniscono ulteriori garanzie, in particolare in caso di condizioni di installazione modificate o se vengono eseguite misurazioni successive sulla struttura.



LAMILUX Heinrich Strunz GmbH

Zehstraße 2 · Postfach 1540 · 95111 Rehau · Tel.: +49 (0) 92 83 / 5 95-0 · Fax +49 (0) 92 83 / 5 95-29 0

E-Mail: information@lamilux.de · www.lamilux.de

